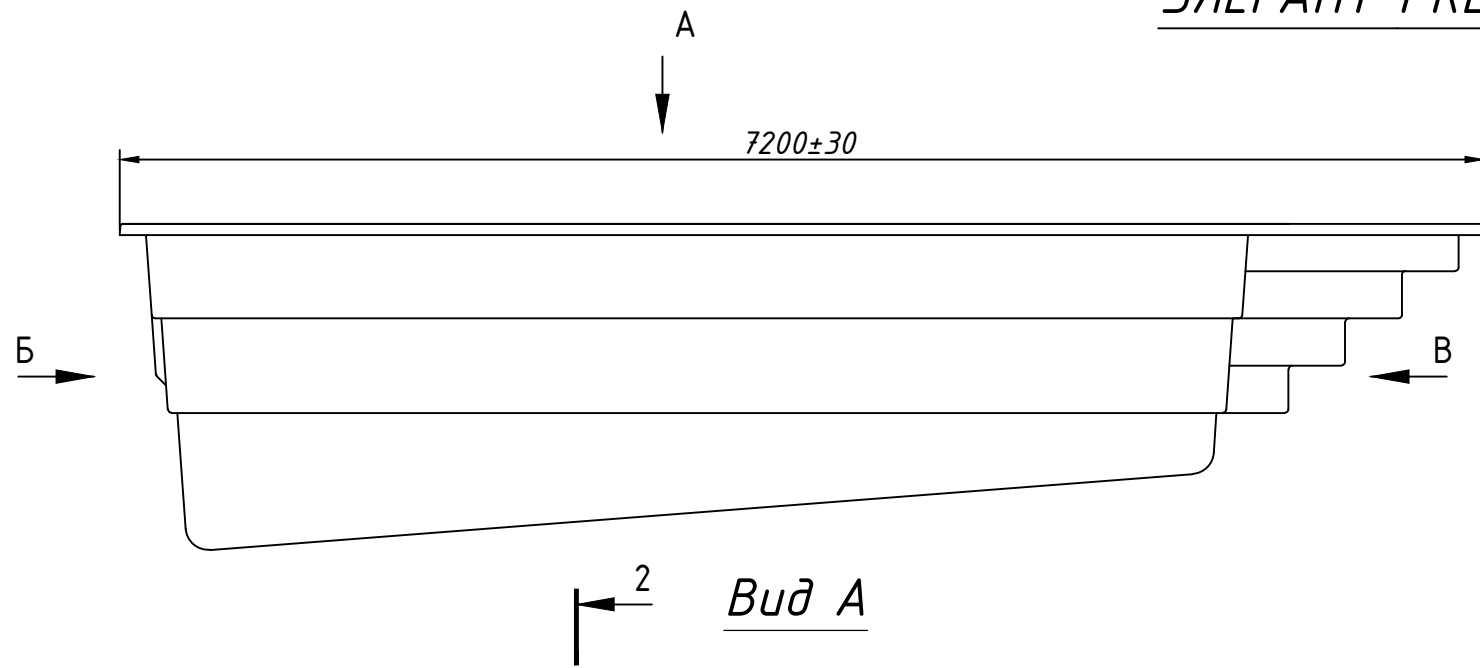
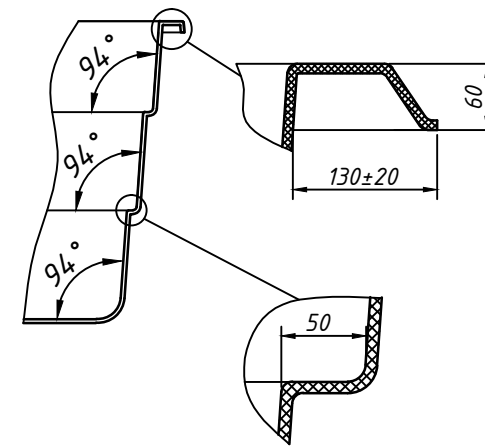


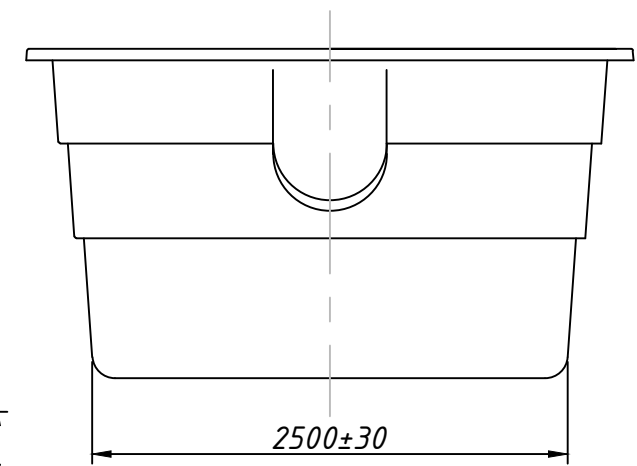
# ЭЛЕГАНТ PREMIUM



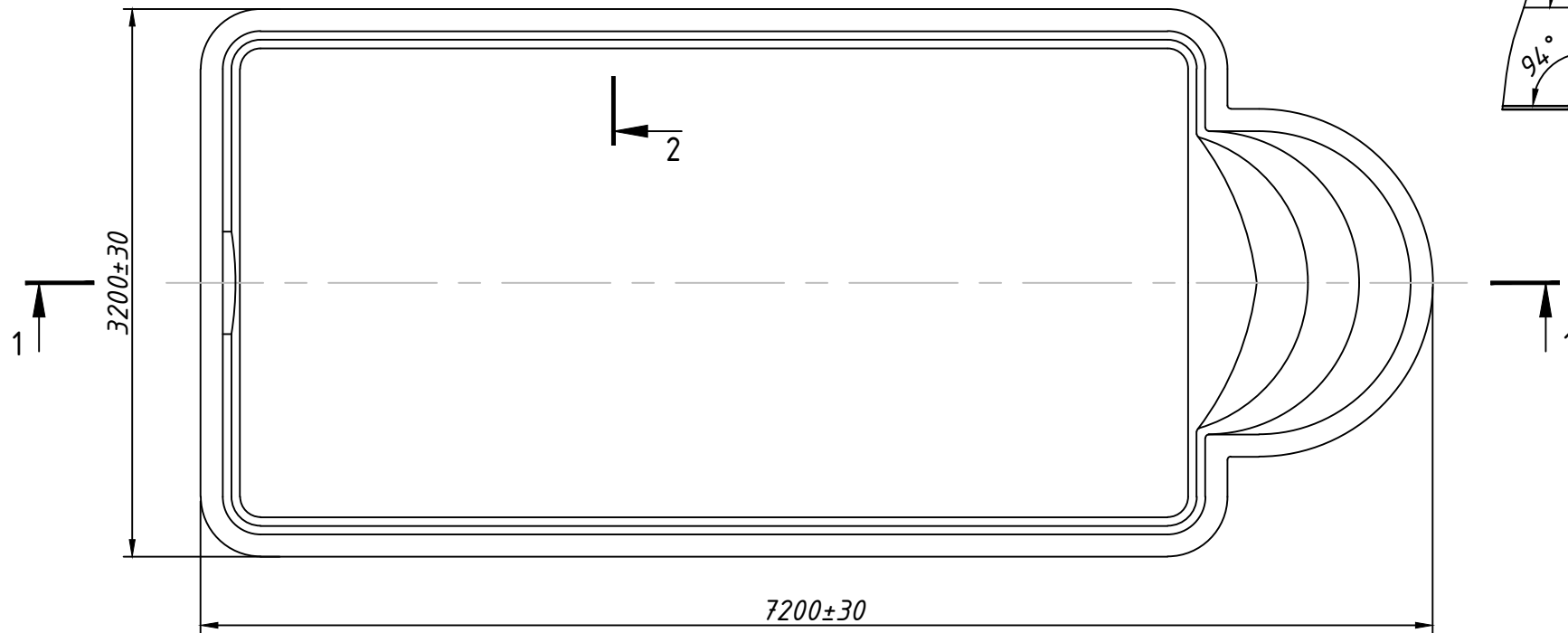
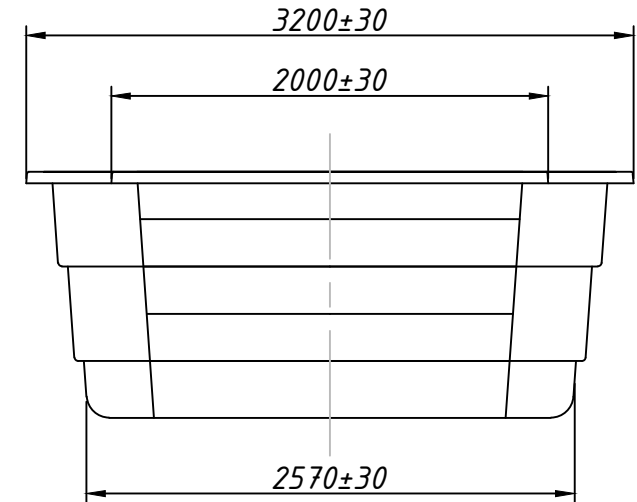
Сечение 2-2



Вид Б

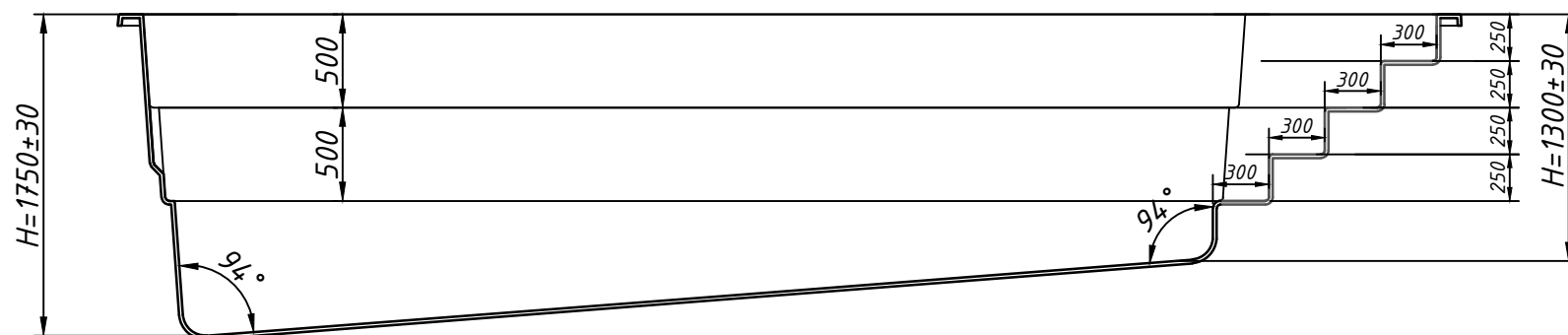


Вид В



## Технические данные

- Толщина стенки (мм) ..... 10 (+5/-3)
- Вес бассейна (кг) ..... 650
- Объем воды (м. куб.) ..... 30
- Длина (м) ..... 7,2 (±0,03)
- Ширина (м) ..... 3,2 (±0,03)
- Глубина (м) ..... 1,3-1,75 (±0,03)



Модель бассейна	ЭЛЕГАНТ PREMIUM
Производитель	ООО "Композит групп производство"